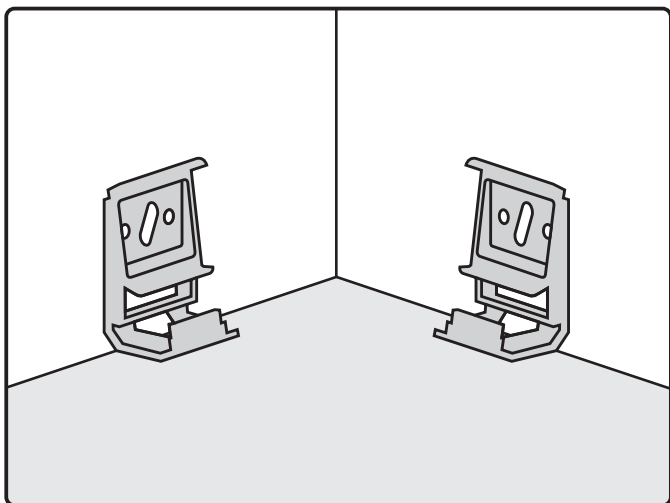
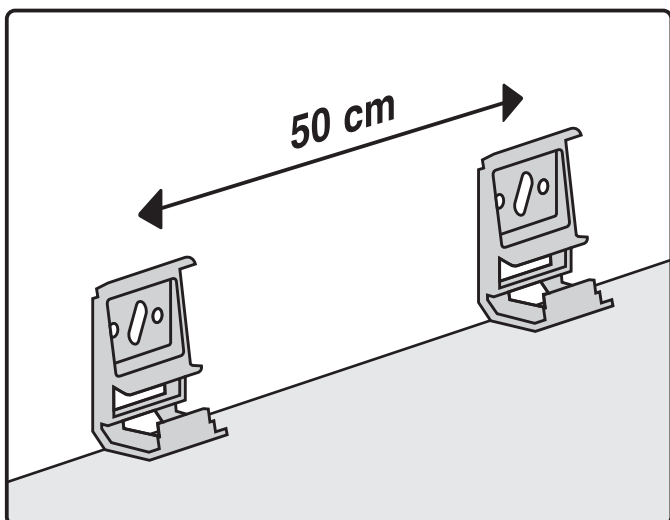
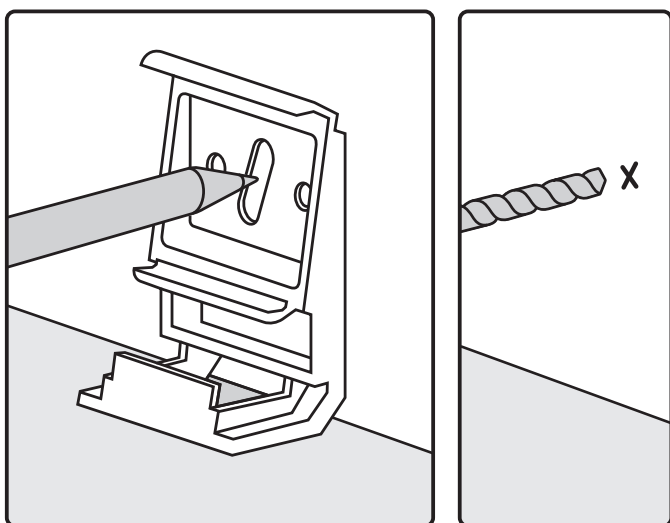


Instrukcja montażu listwy cokołowej Q65

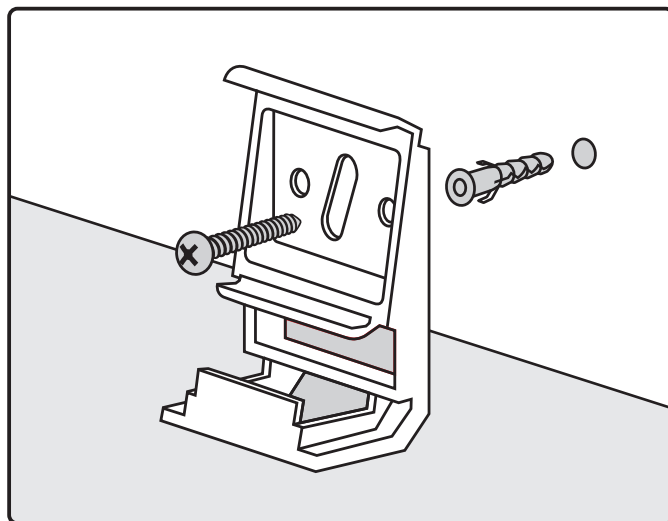
- 1 Podłoże do montażu listew powinno być równe i wykończone.
- 2 Montaż rozpoczynamy od dowolnego narożnika pomieszczenia lub od lewej/prawej strony otworu drzwiowego.



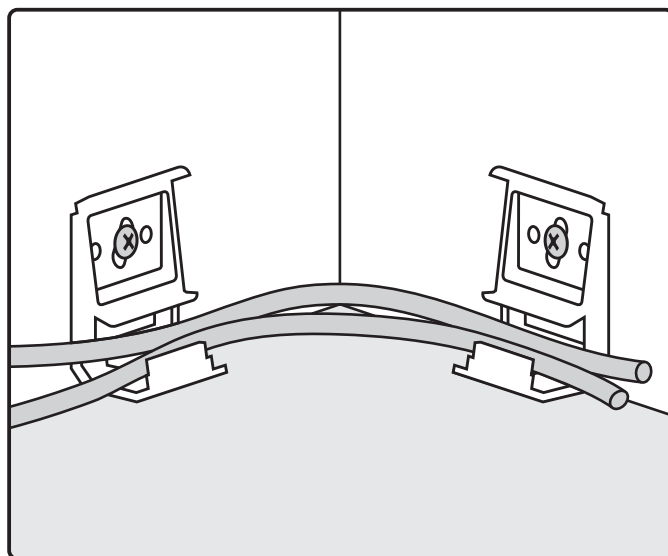
- 3 Przycinamy listwę do długości ściany (jeśli to konieczne), uwzględniając zapas na listwie, który wchodzi w narożnik, bądź zakończenie.
- 4 Przykładamy zapinkę (uchwyt montażowy) do ściany i odmieramy miejsca do wiercenia. Zalecana odległość pomiędzy zapinkami to ok. 50 cm, natomiast odległość zapinki od końca listwy ok. 5 cm.



- 5 Przykręcamy zapinki do ściany za pomocą wkrętów (zalecane wkręty A-BFC01 lub A-BFC02 z oferty MIDAS). Kolejne zapinki montujemy w analogiczny sposób.



- 6 Po przymocowaniu zapinek do ściany, możemy ulokować w ich kanałach przewody elektryczne.



- 7 Nakładamy akcesoria na listwę i montujemy na zapinkach. Listwa powinna być stabilnie zamocowana na wszystkich zapinkach.

