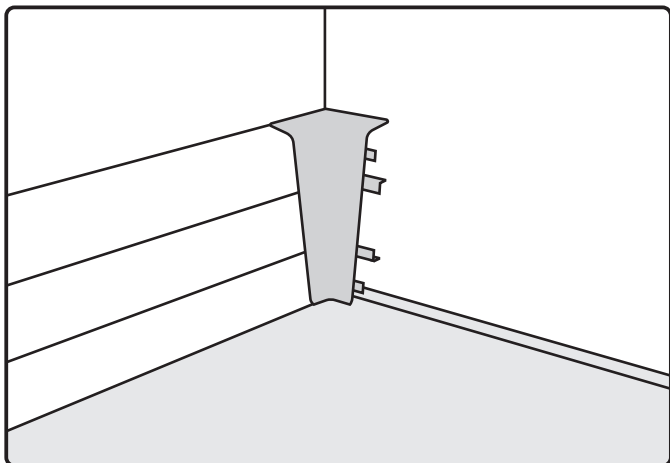
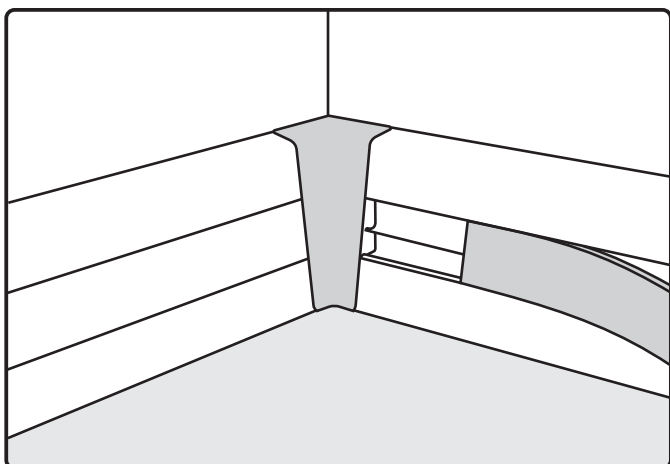


Instrukcja montażu listwy cokołowej Prexa Next

- 1 Podłoże do montażu listew powinno być równe i wykończone.
- 2 Montaż rozpoczynamy od dowolnego narożnika pomieszczenia lub od lewej/prawej strony otworu drzwiowego.
- 3 Przycinamy listwę oraz wkładkę do długości ściany (jeśli to konieczne), uwzględniając zapas na listwie, który wchodzi w narożnik, bądź zakończenie.

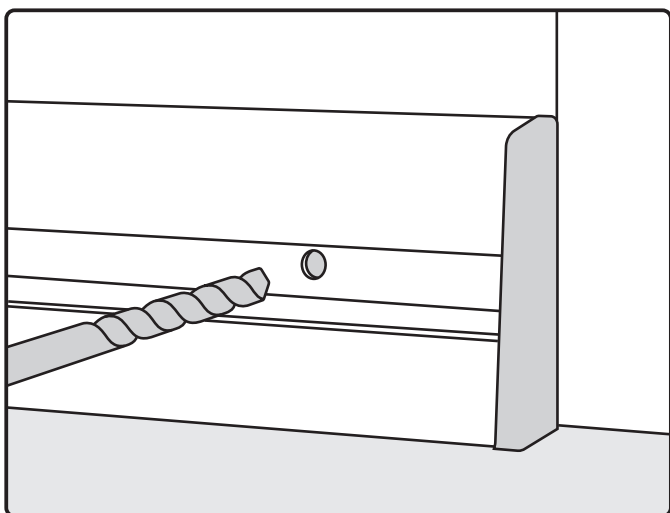


- 4 Wyjmujemy wkładkę z listwy, następnie zakładamy na listwę z każdej strony akcesoria.

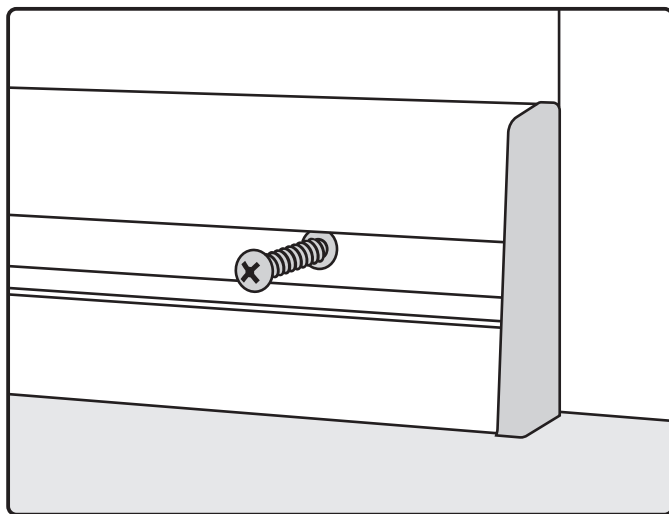


- 5 Przykładamy listwę bez wkładki do ściany (razem z założonymi akcesoriami) i przewiercamy przez nią otwory. Odległość między otworami powinna wynosić ok. 50 cm, a otwory od końca listwy ok. 5 cm.

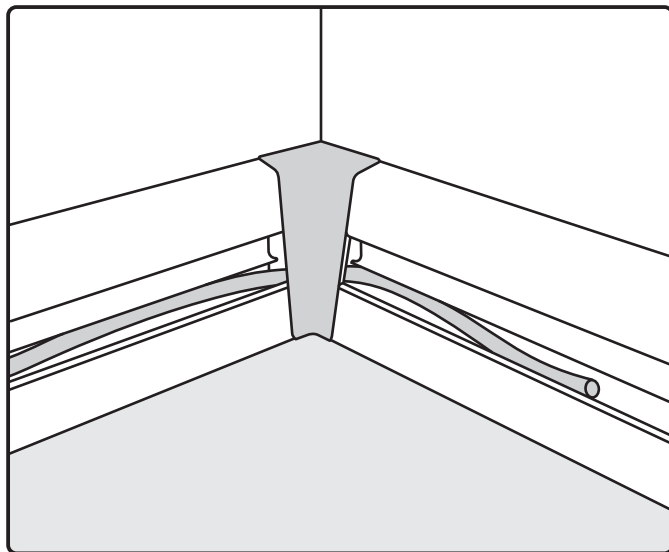
- 6 Wiercimy równocześnie otwory w listwie i ścianie.



- 7 W wywiercone otwory wkładamy kołki montażowe i przykręcamy listwę do ściany za pomocą wkrętów (zalecane wkręty A-BFC01 z oferty MIDAS). Kolejne listwy montujemy w analogiczny sposób.



- 8 Po przymocowaniu listew do ściany, możemy ułożyć w ich kanałach przewody elektryczne.



- 9 Montujemy wkładkę do listwy.

