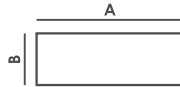
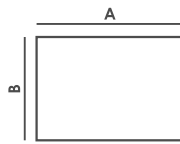
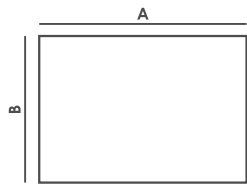
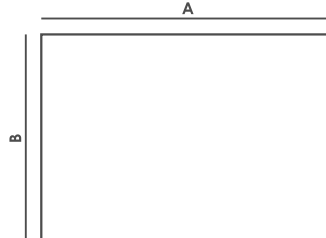
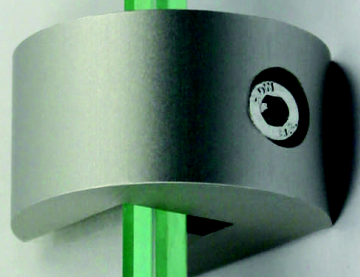




Rysunek techniczny Technical drawing Technische Zeichnung	Numer artykułu Article number Artikelnummer	Wymiar Size Größe (mm)		Nazwa produktu Product name Produktname
		A	B	
	G-GLAS1-XX-001	210	74	Tafla szklana bez otworów Glass panel without holes Glasscheibe ohne Löcher
	G-GLAS1-XX-002	210	148	
	G-GLAS1-XX-003	297	210	
	G-GLAS1-XX-004	420	297	

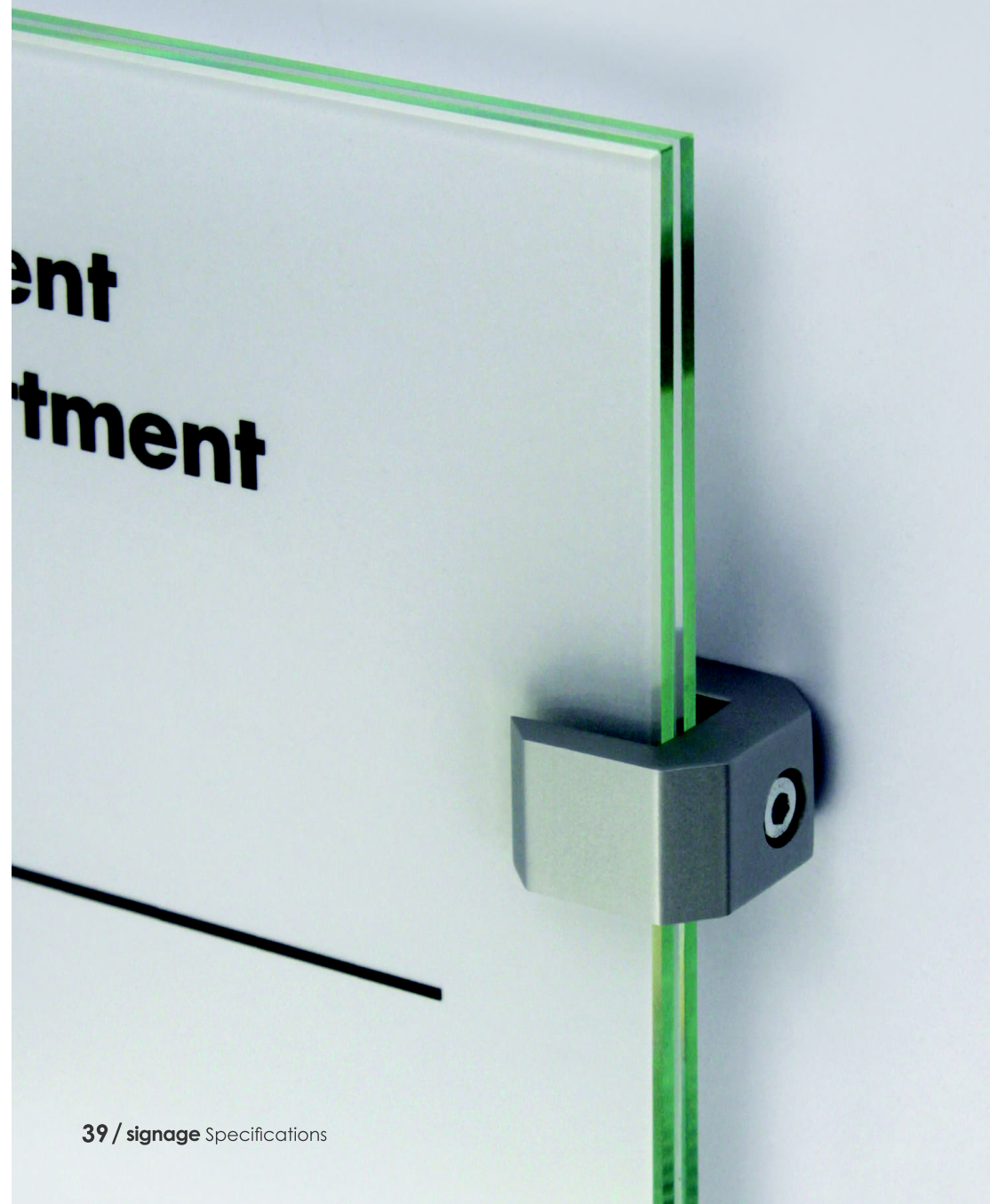
glass

LAB  
FMS1  
Material Materials Syntheses  
Authorized Entry Only



Rysunek techniczny Technical drawing Technische Zeichnung	Numer artykułu Article number Artikelnummer	Wymiar Size Größe (mm)			Nazwa produktu Product name Produktname
		A	B	C	
	A-UCL18-01-000	18	29	29	Uchwyt aluminiowy Classic - srebrna anoda Classic aluminum bracket - silver anodized Aluminiumgriff Classic - Silber eloxiert
	A-UMD18-01-000	18	26	27	Uchwyt aluminiowy Modern - srebrna anoda Modern aluminum bracket - silver anodized Aluminiumgriff Modern - Silber eloxiert
	A-UMD18-P0-000	18	26	27	Uchwyt aluminiowy Modern - poler chrom Modern aluminum bracket - polished chrome Aluminiumgriff Modern - Chrom poliert

**glass**



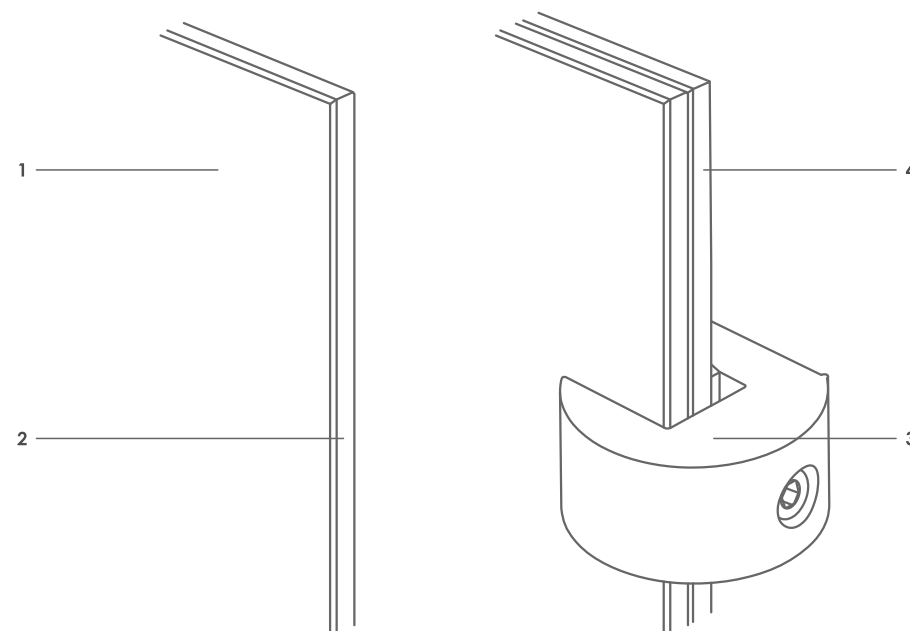
Nośnik informacji łączący w sobie funkcję informacyjną i estetyczną, składający się z precyzyjnie oszlifowanego hartowanego szkła oraz uchwytów o unikalnej konstrukcji, wykonanych z aluminium anodowanego w kolorze srebrnym.

W ramach kolekcji oferowane są uchwyty montażowe: Classic i Modern - w dwóch wariantach wykończenia.

An information carrier that combines both informative and aesthetic function, consisting of precision ground tempered glass and holders of unique design, made of silver anodized aluminum.

The collection includes Classic and Modern mounting holders - in two finishes.

Informationsträger, der informative und ästhetische Funktion verbindet, bestehend aus präzise geschliffenem Hartglas und Griffen mit einzigartigem Design, aus Silber eloxiertem Aluminium. Die Kollektion umfasst Montagehalterungen: Classic und Modern - in zwei Ausführungsvarianten.



**1 Tafla szklana hartowana (tzw. szkło bezpieczne) bez otworów, grubość: 4 mm**  
Tempered glass panel (so-called safety glass) without holes, thickness: 4 mm  
ESG-Glasscheibe (sog. Sicherheitsglas) ohne Löcher, Stärke: 4 mm

**2 Szlif trapezowy, wypolerowany**  
Flat polished edge  
Trapezschliff, poliert

**3 Uchwyt aluminiowy Glass - Classic lub Modern**  
Aluminum holder - Classic or Modern  
Aluminiumgriff Glas - Classic oder Modern

**4 Kompletna tabliczka - dwie tafle szklane (2 x 4mm) z uchwytami**  
Complete door sign - two glass panels (2 x 4 mm) with holders  
Komplette Tafel - zwei Glasscheiben (2 x 4 mm) mit Glass Griffen